

Frilandsanlæg fra Jysk skruefundament Type oversigt.

Vi har flere typer stativer til opsætning af solpaneler på friland, de kan alle opsætte på vores jordskruer med en stor eller to mindre jordskruer pr. fundamentals ben. Kan også monteres på støbt fundament.

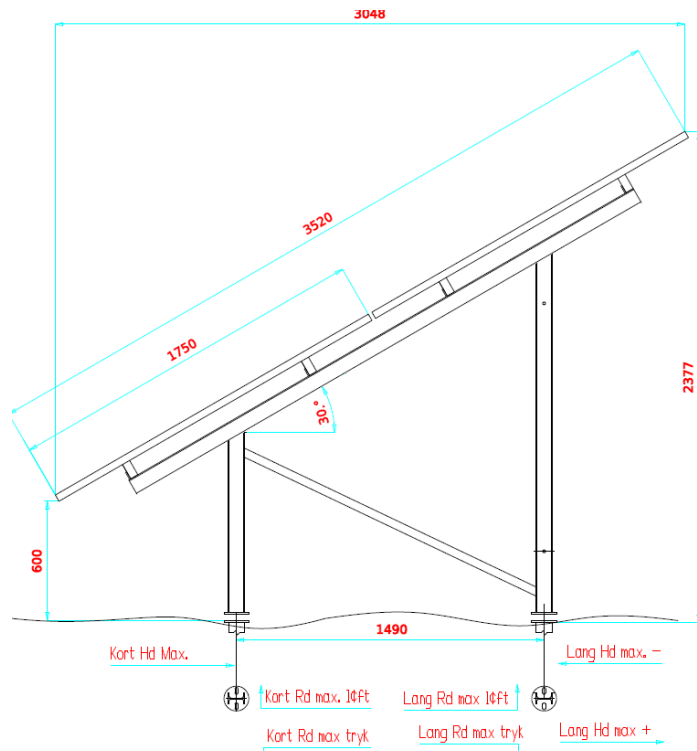
Type 1.

Stativer til 2 paneler hvor solpaneler står på højkant i 30 grader.

ML Stativ passer til paneler længde 1550 – 1800 mm.

Centerafstand afhænger af panellængde

Opstillings område længer ene 25 km. Fra vestkysten Terrænklasse II		Opstillings område tættere ene 25 km. Fra vestkysten Terrænklasse I	
Vind	24 m/s	Vind	27 m/s
Sne tryk	1,00 kN/m ²	Sne tryk	1,00 kN/m ²
Egen laster	0,20 kN/m ²	Egen laster	0,20 kN/m ²
Max. centerafstand	3200 mm.	Max. centerafstand	3200 mm.
Stativ egen vægt	41,50 Kg.	Stativ egen vægt	41,5 kg.
Kort ben Hd max	0,40 KN.	Kort ben Hd max	0,41 KN.
Kort ben Rd løft	0,18 KN.	Kort ben Rd løft	1,02 KN.
Kort ben Rd Tryk	6,39 KN.	Kort ben Rd Tryk	6,39 KN.
Lang ben Hd -	12,88 KN.	Lang ben Hd -	21,14 KN.
Lang ben Hd +	9,24 KN.	Lang ben Hd +	15,22 KN.
Lang ben Rd løft	23,24 KN.	Lang ben Rd løft	38,71 KN.
Lang ben Rd Tryk	18,66 KN.	Lang ben Rd Tryk	29,78 KN.



Opstillet på dobbelt beslag med 2 stk. Ø68 jordskruer per ben. (kan nedskrues med lille el skruemaskine.

Opstillet på 1 stk. Ø76 mm jordskruer pr. ben (kan ned skrues med stor el skruemaskine hvis det får stk. ellers bruges maskine hydraulisk skruemotor.



Frilandsanlæg fra Jysk skruefundament Type oversigt.

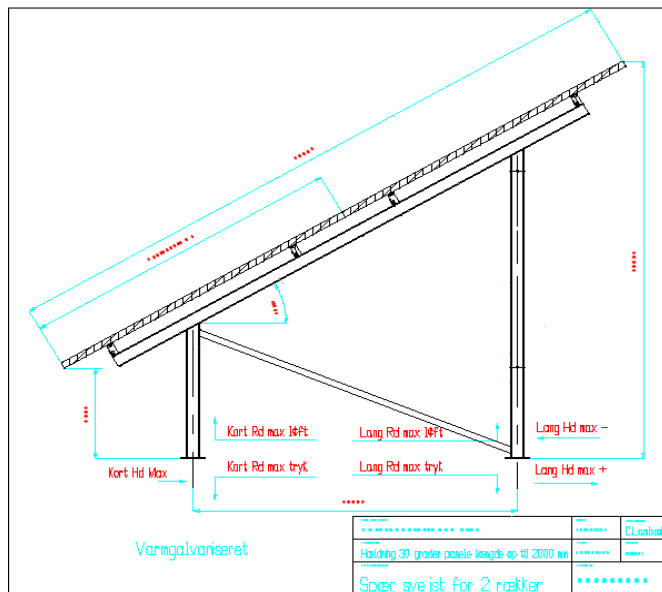
Type 2.

Stativer til 2 paneler hvor solpaneler står på højkant i 30 grader.

XL Stativ passer til paneler længde 1850 – 2300 mm.

Centerafstand afhænger af panellængde

Opstillings område længer ene 25 km. Fra vestkysten Terrænklasse II		Opstillings område tættere ene 25 km. Fra vestkysten Terrænklasse I	
Vind	24 m/s	Vind	27 m/s
Sne tryk	1,00 kN/m ²	Sne tryk	1,00 kN/m ²
Egen laster	0,20 kN/m ²	Egen laster	0,20 kN/m ²
Max. centerafstand	3200 mm.	Max. centerafstand	2700 mm.
Stativ egen vægt	47,50 Kg.	Stativ egen vægt	47,50 Kg.
Kort ben Hd max	1,85 KN.	Kort ben Hd max	2,21 KN.
Kort ben Rd løft	0,75 KN.	Kort ben Rd løft	1,38 KN.
Kort ben Rd Tryk	7,35 KN.	Kort ben Rd Tryk	5,60 KN.
Lang ben Hd -	15,86 KN.	Lang ben Hd -	18,92 KN.
Lang ben Hd +	11,37 KN.	Lang ben Hd +	13,58 KN.
Lang ben Rd løft	21,18 KN.	Lang ben Rd løft	25,76 KN.
Land ben Rd Tryk	17,34 KN.	Land ben Rd Tryk	20,16 KN.



Frilandsanlæg fra Jysk skruefundament Type oversigt.

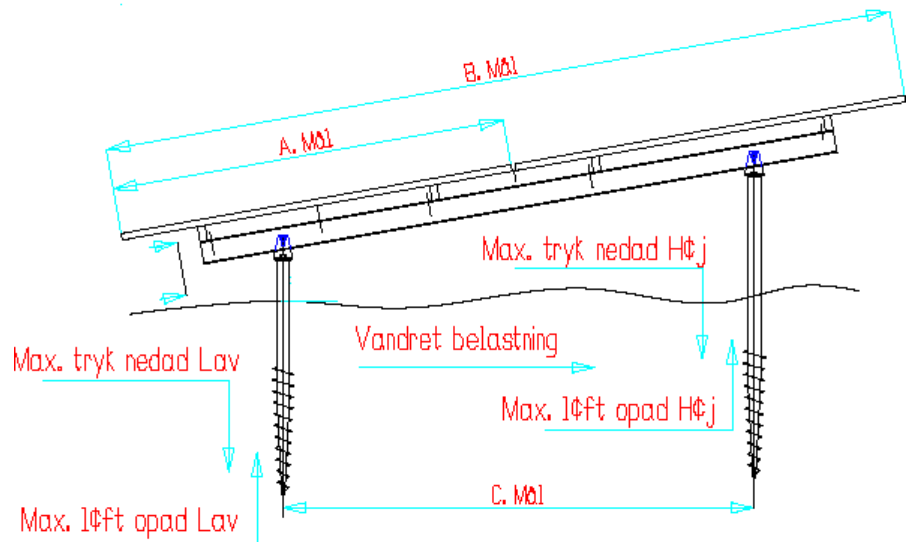
Type 3.

Stativer til 2 paneler hvor solpaneler står på højkant i 10 grader.

Det er den type der fylder mindst, så de fylder kun ca. det halve af stativer i 30 grader.

Disse stativer kan fås til paneler længde fra 1600 mm til 2300 mm. De opstilles mest med halvdelen mod øst og halvdelen mod vest så man får strøm så tidlig / sendt som mulig.

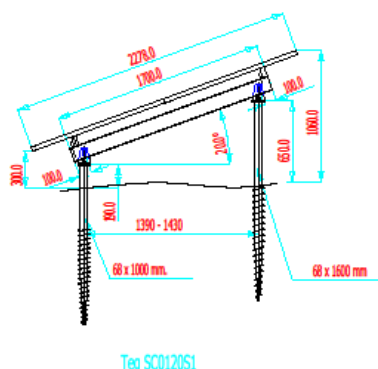
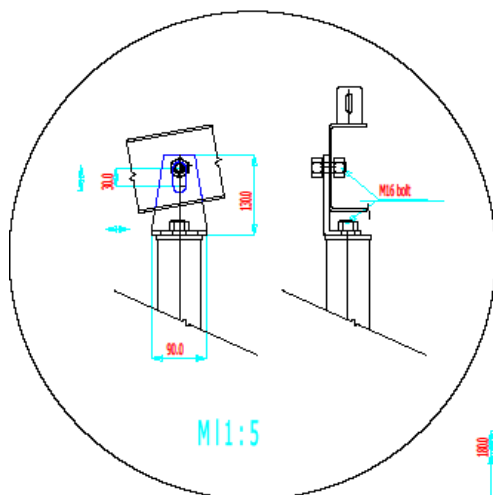
Centerafstand afhænger af panellængde.



Stativ i 10 grader Tg.SC0210BB

Standart frihøjde ca. 300 mm (kan også leveres med ekstra frihøjde)

Mål A mm.	Mål B mm.	Mål C mm.	Vandret KN.	Max tryk Lav KN:	Max løft Lav KN.	Max tryk Høj KN.	Max løft Høj KN.	Center Afstand mm.
1725	3470	2150	2,31	7,85	5,99	7,88	6,87	3200
1900	3900	2490	2,57	8,82	6,68	8,82	7,64	3200
2060	4144	2490	2,74	9,36	7,10	9,36	8,11	3200
2228	4560	2490	2,74	9,36	7,10	9,36	8,11	2910



Kan også fås på Stativer til 1 paneler hvor solpaneler står på højkant i 20 grader.

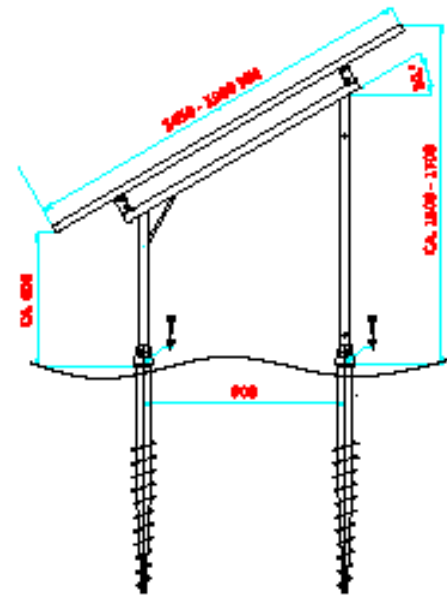
Disse stativer kan fås til paneler længde fra 1600 mm til 2400 mm. De opstilles mest med halvdelen mod øst og halvdelen mod vest så man får strøm så tidlig / sendt som mulig Centerafstand afhænger af panellængde

Frilandsanlæg fra Jysk skruefundament Type oversigt.

Type 4.

Stativer til 1 paneler hvor solpaneler står på højkant i 30 Grader. Stativ passer til paneler længde 1500 – 1650 mm. Centerafstand afhænger af panellængde

Opstillings område længer ene 25 km. Fra vestkysten Terrænklasse II		Opstillings område tætter ene 25 km. Fra vestkysten Terrænklasse I	
Vind	24 m/s	Vind	27 m/s
Sne tryk	0,90 kN/m ²	Sne tryk	0,90 kN/m ²
Egen laster	0,20 kN/m ²	Egen laster	0,20 kN/m ²
Max. centerafstand	3200 mm.	Max. centerafstand	2700 mm.
Stativ egen vægt	11,50 Kg.	Stativ egen vægt	11,50 kg.
Kort ben Hd max	0,93 KN.	Kort ben Hd max	1,52 KN.
Kort ben Rd løft	1,80 KN.	Kort ben Rd løft	2,38 KN.
Kort ben Rd Tryk	3,54 KN.	Kort ben Rd Tryk	3,68 KN.
Lang ben Hd -	4,97 KN.	Lang ben Hd -	4,97 KN.
Lang ben Hd +	5,18 KN.	Lang ben Hd +	1,42 KN.
Lang ben Rd løft	4,61 KN.	Lang ben Rd løft	6,25 KN.
Land ben Rd Tryk	0,04 KN.	Land ben Rd Tryk	0,05 KN.



Jysk Skruefundament -AC Produkter aps – Fabriksvej 21 - 7441 Bording – Tlf. 0045 2539 4001
christian@acprodukter.dk – www.acprodukter.dk – www.jyskskruefundament.dk

Frilandsanlæg fra Jysk skruefundament Type oversigt.

Type 5.

XL Stativer til 1 paneler hvor solpaneler står på højkant i 30 Grader. Stativ passer til paneler længde 1850 – 2300 mm. Centerafstand afhænger af panellængde

Opstillings område længer ene 25 km. Fra vestkysten Terrænklasse II		Opstillings område tættere ene 25 km. Fra vestkysten Terrænklasse I	
Vind	24 m/s	Vind	27 m/s
Sne tryk	1,00 kN/m ²	Sne tryk	1,00 kN/m ²
Egen laster	0,20 kN/m ²	Egen laster	0,20 kN/m ²
Max. centerafstand	2500 mm.	Max. centerafstand	2500 mm.
Stativ egen vægt	20,50 Kg.	Stativ egen vægt	20,5 kg.
Kort ben Hd max	0,93 KN.	Kort ben Hd max	1,52 KN.
Kort ben Rd løft	0,23 KN.	Kort ben Rd løft	0,06 KN.
Kort ben Rd Tryk	3,52 KN.	Kort ben Rd Tryk	3,57 KN.
Lang ben Hd -	7,21 KN.	Lang ben Hd -	11,73 KN.
Lang ben Hd +	5,18 KN.	Lang ben Hd +	8,42 KN.
Lang ben Rd løft	9,53 KN.	Lang ben Rd løft	15,75 KN.
Land ben Rd Tryk	7,66 KN.	Land ben Rd Tryk	12,16 KN.

